

KLASA 6A

CZWARTEK 06.05.2021

1.PLASTYKA

Temat: Architektura. Teams ZK

Dzisiaj kończymy prace,, które podlegać będą ocenie.

Zadaniem Waszym będzie wykonanie miniatURY zamku lub budowli z materiałów recyklingowych. Świetnie się nadają rolki po papierze toaletowym i małe pudełka.

Przykłady prac:

2.HISTORIA

TEAMS

T: Walki Legionów Polskich(materiały do lekcji znajdziesz w podręczniku str. 205-206)



Podczas lekcji omówimy poniższe zagadnienia:

1.Służba w Legionach

a. **tradycje narodowe**

– żołnierze nosili mundury z polskimi symbolami

- obowiązywała komenda w języku polskim
- b. obowiązywały **zasady republikańskie**
 - szanowano godność żołnierzy
 - oficerowie byli wybierani przez żołnierzy
 - żołnierze mogli awansować bez względu na pochodzenie
 - zaniechano stosowania upokarzających kar
- c. w Legionach dbano o **wykształcenie i wychowanie** żołnierzy

2. Udział Legionów Polskich w Walkach

- a. w latach **1797-1801** walczyły we Włoszech przeciwko Austrii
- b. po zawarciu pokoju francusko-austriackiego w **1801 r.** część legionistów została wysłana na **San Domingo**

3. Znaczenie Legionów

- a. Legionom nie udało się wywalczyć niepodległości Polski
- b. część legionistów wykorzystwała swoje doświadczenia w późniejszych walkach o niepodległość

Praca domowa:

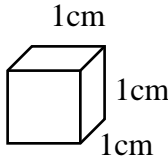
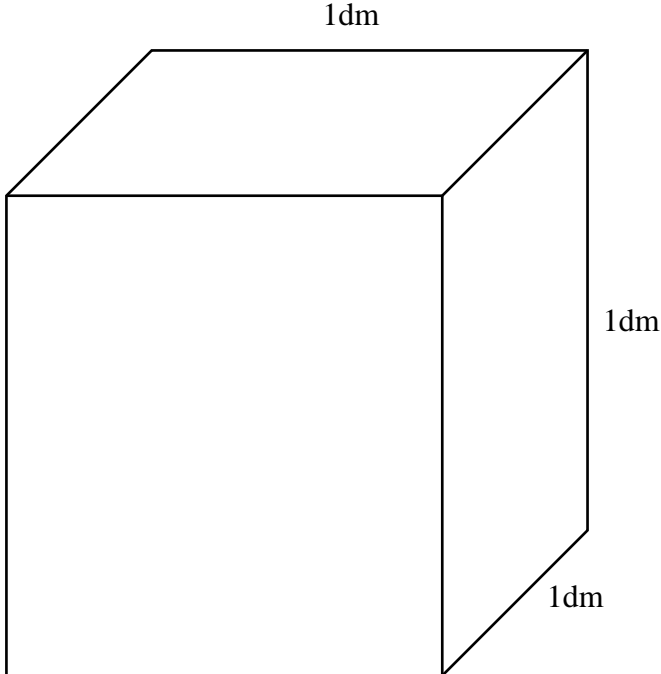
Narysuj plakat (minimum A-4) zachęcający Polaków do wstąpienia do Legionów Polskich (praca na ocenę) - termin wykonania do 13.05.2021

3.MATEMATYKA TEAMS

Temat: Zamiana jednostek objętości.

1. Sprawdzenie pracy domowej.
1. Wpisz do zeszytu temat.
2. Analiza treści w podręczniku str. 115.
3. Uzupełnij i zapamiętaj:

Jednostki długości:	jednostki objętości
1cm = 10 mm	1cm ³ = mm ³
1 dm = cm	1dm ³ = cm ³
1 m = cm	1m ³ = cm ³
1 km = m	1km ³ = m ³

	 <p>1 mililitr to objętość równa 1 cm^3.</p> <p>$1 \text{ ml} = \dots\dots\dots \text{cm}^3$</p>
	 <p>1 litr to objętość równa 1 dm^3.</p> <p>$1 \text{ l} = \dots\dots\dots \text{dm}^3$</p> <p>$1 \text{ l} = \dots\dots\dots \text{ml}$</p>

4. Rozwiąż zadania:
 Zadanie 3 str. 117
 Zadanie 4 str. 118
 Zadanie 10 str. 118

5. Praca domowa
 Czy już umiem?
 Zadanie I str. 119
 Zadanie II str. 119
 Zadanie III str. 119

4.POLSKI TEAMS

Temat: Jak rozpoznać zdania złożone współrzędnie i podrzędnie?

podręcznik, str. 283

<https://epodreczniki.pl/a/zdanie-zlozone-wspolrzednie-a-zdania-zlozone-podrzecznie/DmBh8n2mS>

6.WF TEAMS

Nauczyciel nieobecny - zajęcia opiekuńcze